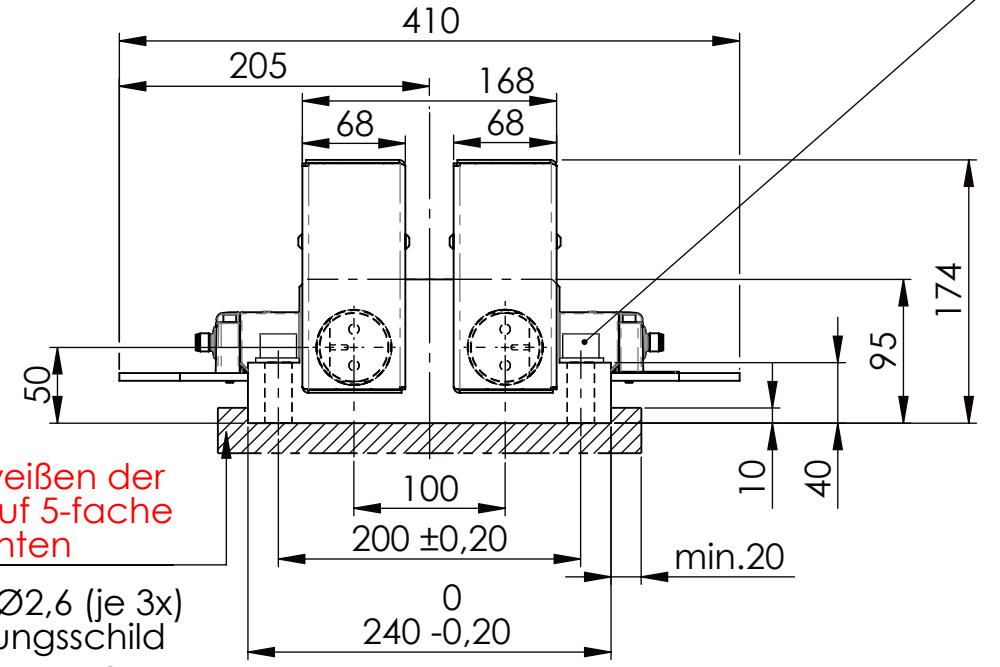
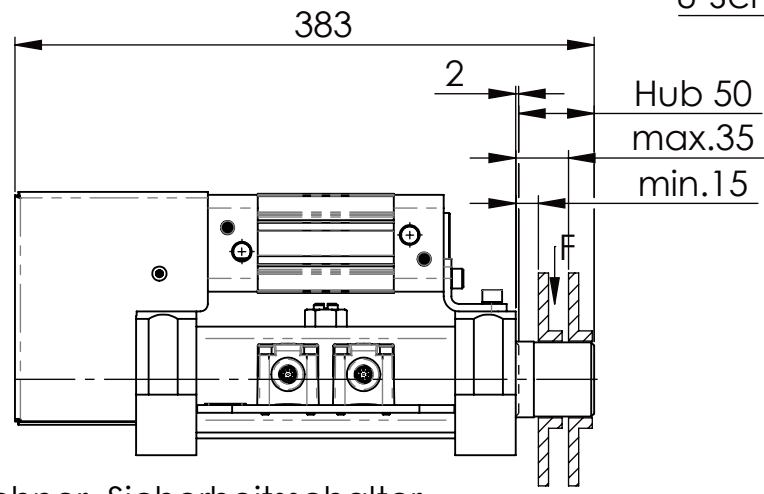


Zyl.Schraube DIN 912/DIN EN ISO 4762 - M16x60-8.8, Ma=90Nm,
 U-Scheibe DIN 125/DIN EN ISO 7089 -A17, mit Loctite od. ähnlichem sichern

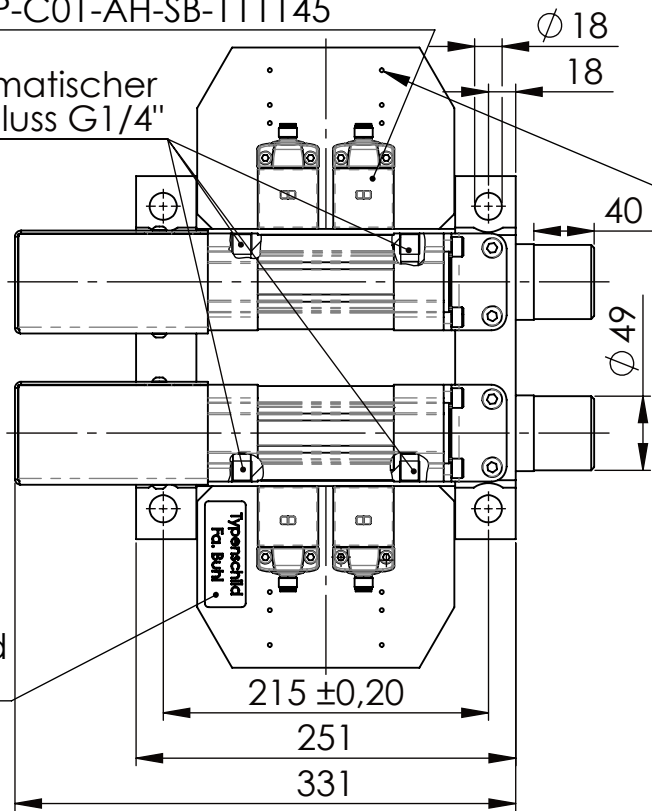


beim Anschweißen der Halteplatte auf 5-fache Sicherheit achten

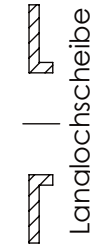
Bohrungen Ø2,6 (je 3x)
 f. Beschriftungsschild
Variante 2

Fa. Euchner, Sicherheitsschalter,
 CES-AP-C01-AH-SB-111145

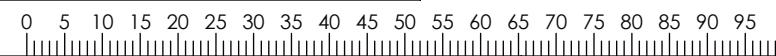
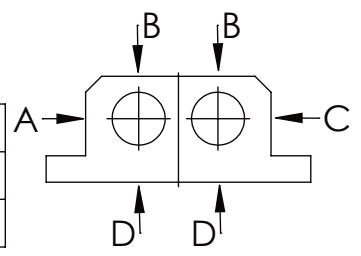
Pneumatischer Anschluss G1/4"



Wechselschaltg.



	A	B	C	D
F zul.	22.000 N			6.185 N
bei stat. Belastung				



Typenschild
 Fa. Buhl

Zum Ansteuern der Sicherheitsabsteckung
 ist ein 5/2 Wege-Ventil zu benutzen.

Dokumentenart: Datenblatt				Gewicht [kg]: 30.53		Projektion																												
SCHUTZVERMERK NACH DIN ISO 16016:2007-12 BEACHTEN				Datum	Name	Benennung: Sicherheitsabsteckung																												
Buhl Maschinenbau e.K. Carl-Zeiss-Str. 2 71065 Sindelfingen				Bearb. 05.06.23	G.Velleuer	Blatt-format: DIN A4																												
Allgemeintoleranz DIN ISO 2768 m-K				Freig. 05.06.23	W.Buhl	Zusatzbenennung: SA 50PT																												
<table border="1"> <tr> <td>von</td> <td>6</td> <td>30</td> <td>120</td> <td>400</td> <td>1000</td> <td>2000</td> </tr> <tr> <td>bis</td> <td>6</td> <td>30</td> <td>120</td> <td>400</td> <td>1000</td> <td>2000</td> </tr> <tr> <td>Tol.±</td> <td>0.1</td> <td>0.2</td> <td>0.3</td> <td>0.5</td> <td>0.8</td> <td>1.2</td> </tr> <tr> <td></td> <td>2.0</td> <td></td> <td></td> <td></td> <td></td> <td></td> </tr> </table>				von	6	30	120	400	1000	2000	bis	6	30	120	400	1000	2000	Tol.±	0.1	0.2	0.3	0.5	0.8	1.2		2.0						 Zeichnungs-Nr.: 05 SA50PT 03-05 U		Maßstab: 1:5
von	6	30	120	400	1000	2000																												
bis	6	30	120	400	1000	2000																												
Tol.±	0.1	0.2	0.3	0.5	0.8	1.2																												
	2.0																																	
							Revision 0																											